

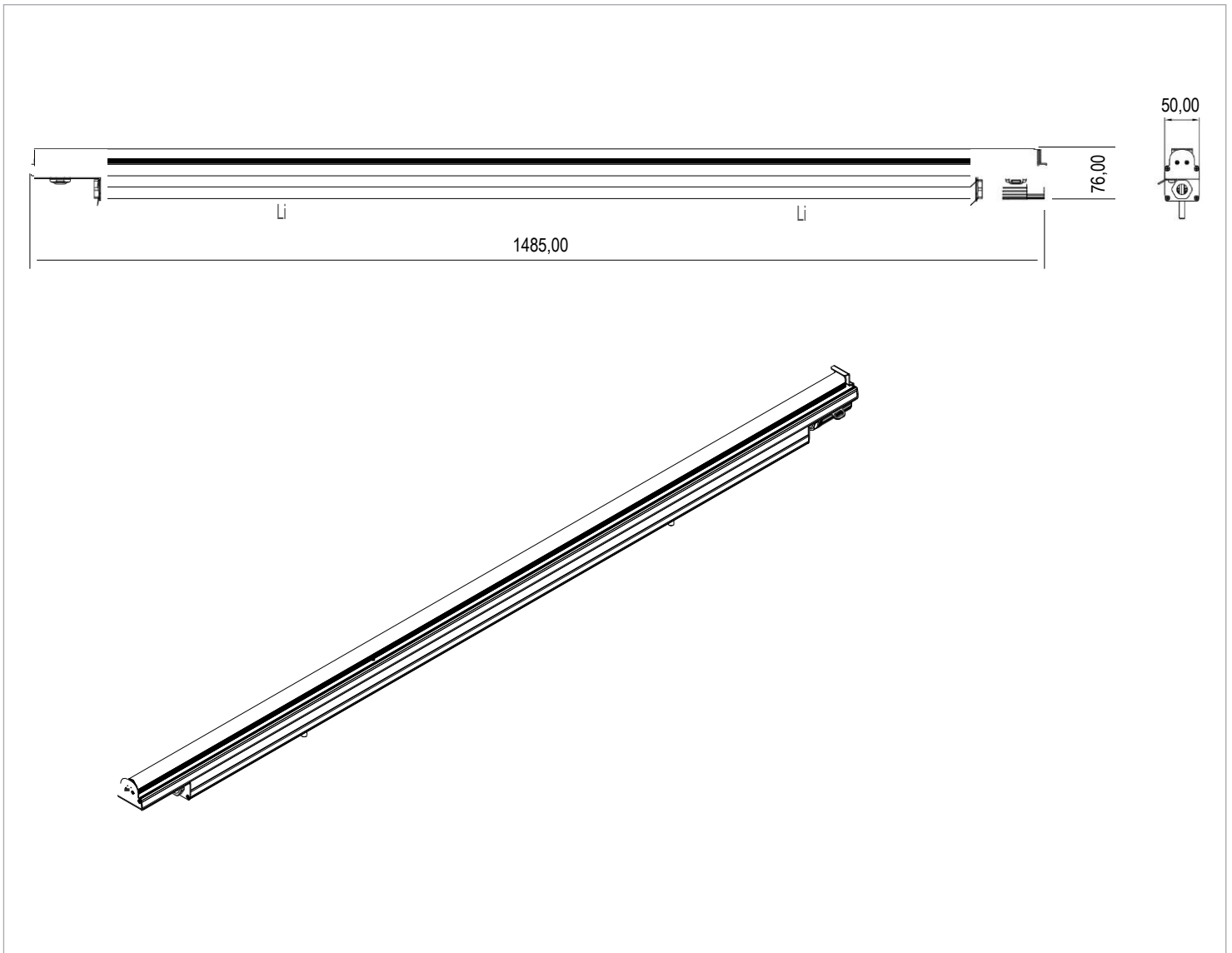
# LDDE Spectra T5 MasterLED

Perfekt fluoreszierender Ersatz mit echter Null-Dimmung und unglaublicher Reaktionsschnelligkeit



## Technische Spezifikationen

Eingangsspannung	100...240 VAC   50/60 Hz
Leistungsaufnahme	max. 45 W   0,2 A
Lichtquelle – 1 High Power LED Röhre (austauschbar)	bis zu 4000 Lumen (abhängig von der LED Röhren Zusammenstellung)
Steuerung	USITT DMX512/1990
8-pin Strom/Daten Multicore-Anschluss	✓
Remote + BCD Drehregler für Addressierung und Einstellungen	✓
geeignet für HDTV „flicker-frei“	✓
Steuerungskanäle	1 / 2 / 3
8/16-bit Auflösung	✓
hochauflösender Dimmer von 0 bis 100 %	✓
3 Dimmer Charakteristiken	✓
bis zu 25 Hz Strobe-Frequenz	✓
Konvektionskühlung für lautlosen Betrieb	✓
Extrusionsprofil aus Aluminium	✓
Gewicht/Abmessungen	2,5 kg   1485 × 76 × 50 mm (L × B × H)
optionales Zubehör	Verschiedene LED Röhren, Bodenstative
Schutzklasse	IP20



**PRE Works**

...SOWAS VON LICHT!

[www.preworks.at](http://www.preworks.at)

Preworks GmbH · Technologiepark 4/1 · 8510 Stainz · Österreich · Tel.: +43 3463 82317 · [office@preworks.at](mailto:office@preworks.at)