

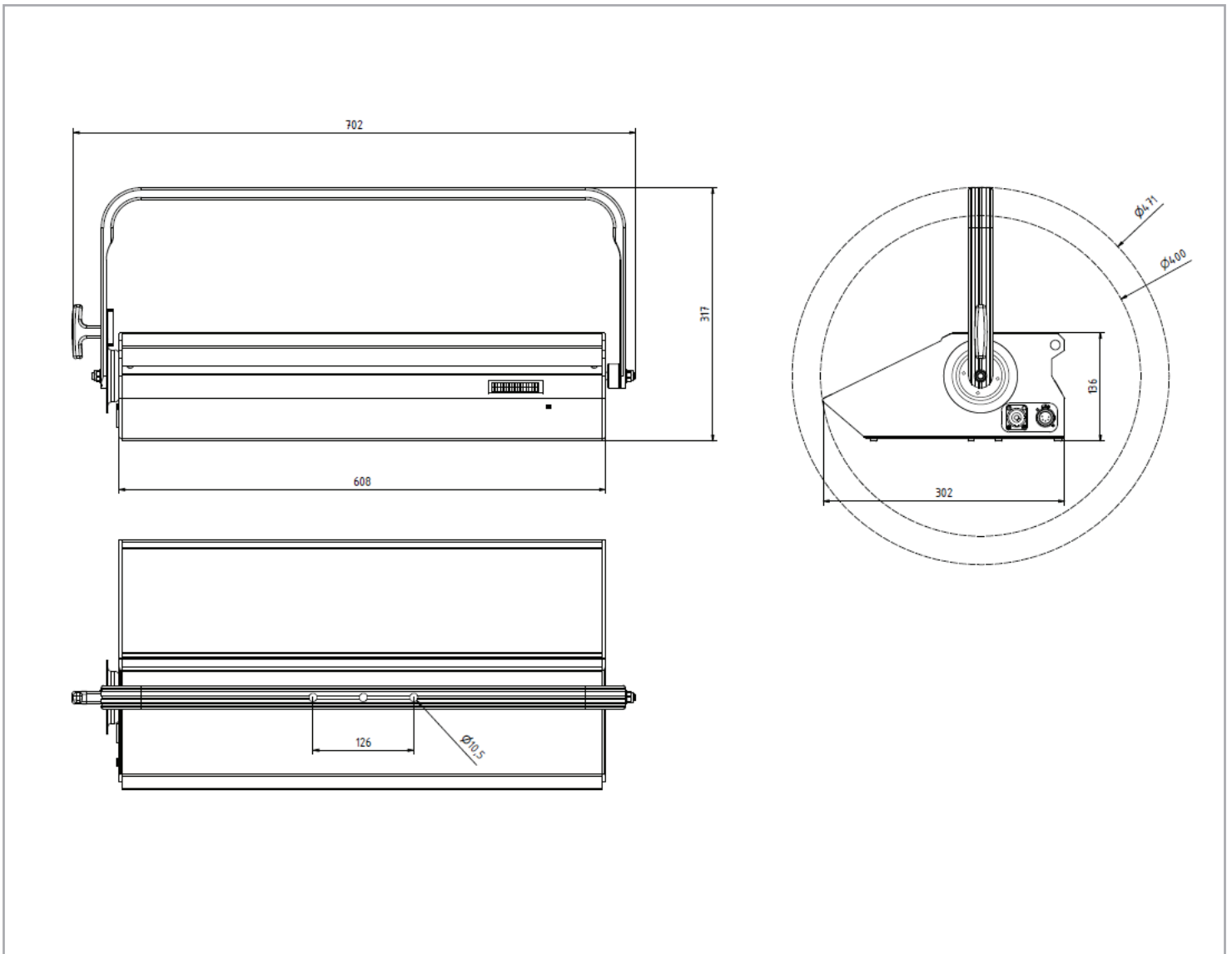
LDDE NanoPix CYC*8

Asymmetrischer LED Fluter mit 8 Basisfarben für perfekte Farbmischung



Technische Daten

| | |
|--|--|
| Eingangsspannung | 100-240 VAC 50/60 Hz |
| Leistungsaufnahme | ca. 320 W |
| PowerCon In/Out 5-pin-XLR In/Out | ✓ |
| LED Modul | 750 LED's 8 Colors |
| Variable Farbtemperatur | 2700-9000K |
| OLED Display zur Konfiguration | ✓ |
| Ansteuerung | USITT DMX 512/1990 |
| DMX Kreise | 8/9/10/24/25/26/48/49 |
| 8/16-bit Auflösung | ✓ |
| Seperate Kontrolle für Intensität und Farbe | ✓ |
| Hochauflösender Dimmer von 0-100% | ✓ |
| Geeignet für HDTV "flicker-free" | ✓ 1500Hz 3000Hz |
| Bis zu 25 Hz Strobe-Frequenz | ✓ |
| Sensorgesteuertes Kühlsystem | ✓ |
| Aluminium-Stranggussprofil | ✓ |
| Gewicht / Abmessungen | ca. 12kg / L 702mm x H 136/317mm x B 302mm |
| Schutzklasse | IP 20 |
| Quiet Mode | ✓ |
| Manual Mode Standalone Mode RDM | ✓ ✓ ✓ |



LDDE
LIGHTING IDEAS

Lighting
Design
Development
Electronics

LDDE Vertriebsgesellschaft m. b. H.
Simmeringer Hauptstr. 357, 1110 Vienna, Austria
P: +43 1 7671811 0, F: +43 1 7671811 99
E: office@ldde.com, W: www.ldde.com

E&OE LDDE Vertriebs GmbH reserves the right, without prior notice, changes to the products, as well as price changes. Copyright LDDE Vertriebs GmbH 2022

20050311290