

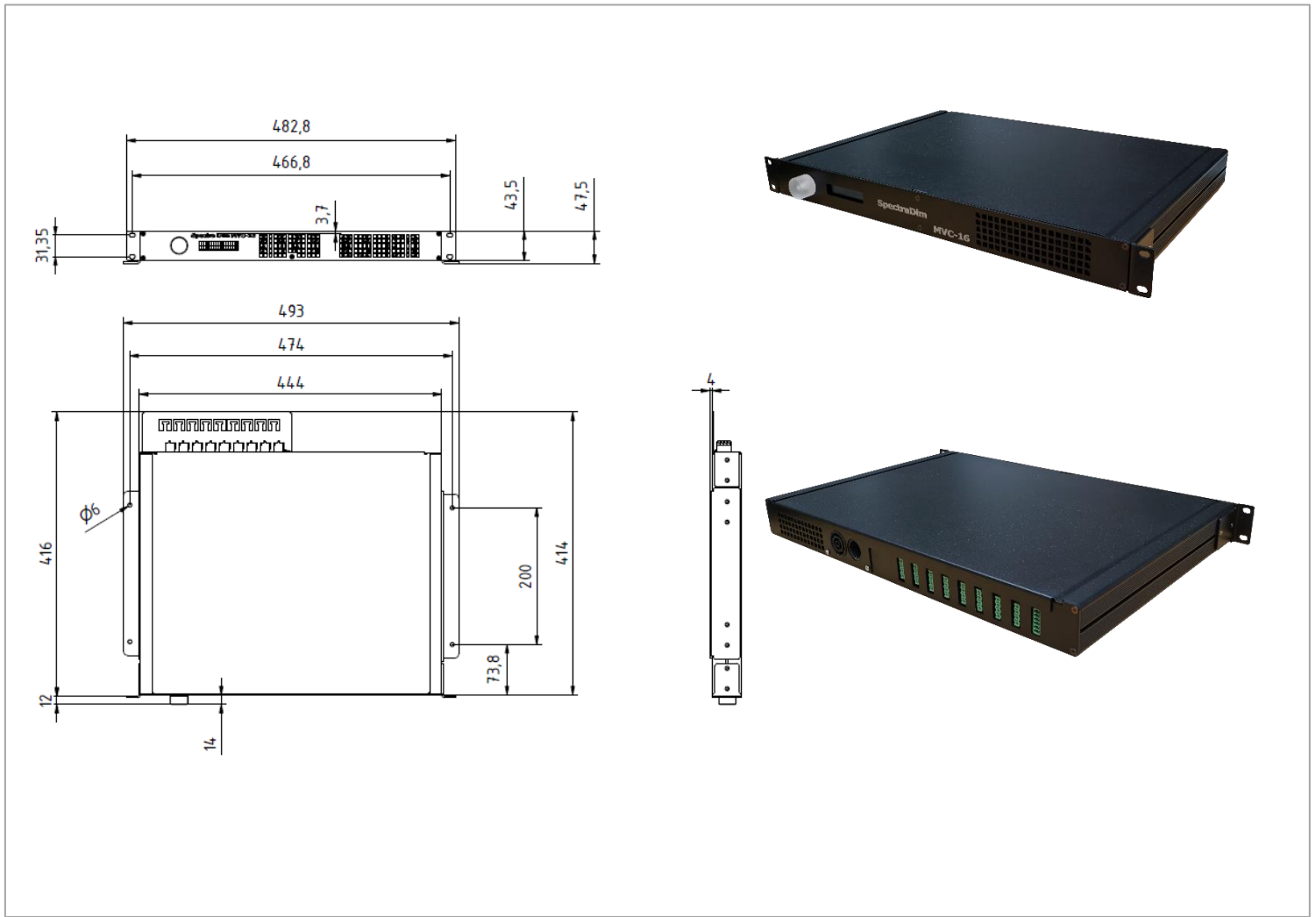
MVC-16-Dimmer

PWM LED Dimmer für 2x8 Kanäle Konstant Spannung / Konstant Strom für LED Strips, COB oder LED Module



Spezifikationen

Eingangsspannung	1x 230 VAC
Eingangsstrom	4A / 2xMVC-16 @ 16A Type C Schutzschalterr
Ausgang	8 x 2 - 16 Ausgänge konstant Strom / konstant Spannung Konfigurierbar @bei Auftrag @LDDE CC1A (max. 1A) / CC2A (max 2A) / CV (max 4A)
USITT DMX 512/1990	✓ (KNX / DALI on request)
DMX Kanalkonfigurationen	1 / 16 – 2 / 32
Dimmer Ausgang	16 -bit
PWM Frequenz	1500 / 3000 HDTV tauglich
Versorgungsspannung	2 Positionen Konfigurierbar @Bei Auftrag @LDDE 12 / 24 / 48 V
DMX hold	✓
Fade to Zero	✓
Manualler Mode	✓
Anzeige und Dreh- Drückknopf	2x16 Zeichen ✓
Metall Gehäuse Pulver beschichtet	✓
Gewicht und Abmessungen	max. 5200g Wandmontage W x L x H 416 x 493 x 47,5 mm 19" 416 x 483 x 43,5 mm (1HE+1HE empty above)
Anschlüsse Daten / Stromversorgung	Stecker IN 0,2-1,0 mm ² (Push in Klemmen) Stecker OUT 0,2-2,5 mm ² (Push in Klemmen) TRUE ONE IN/OUT
Schutzklasse – IP20	✓
Betriebstemperatur	0°C to 50°C
Zertifikate	EN 55015, EN 61547, EN 61000-6-2 EN 61000-6-4, EN 61000-3-2, EN 61000-3-3



Anzeige und Dreh-Drückknopf

DIE ANZEIGE BESTEHT AUS 2X16 ZEICHEN. DIE BEDIENUNG ERFOLGT KOMFORTABEL MIT DEM FÄRBIG LEUCHTENDEN DREH UND DRÜCKKNOPF

E&OE LDDE Vertriebs GmbH behält sich das Recht vor, ohne vorherige Ankündigung, Änderungen an den genannten Produkten vorzunehmen. Copyright LDDE Vertriebs GmbH
2020 V6.0 15.2.2021

PRE Works

...SOWAS VON LICHT!

www.preworks.at

Preworks GmbH · Technologiepark 4/1 · 8510 Stainz · Österreich · Tel.: +43 3463 82317 · office@preworks.at