

led softlight

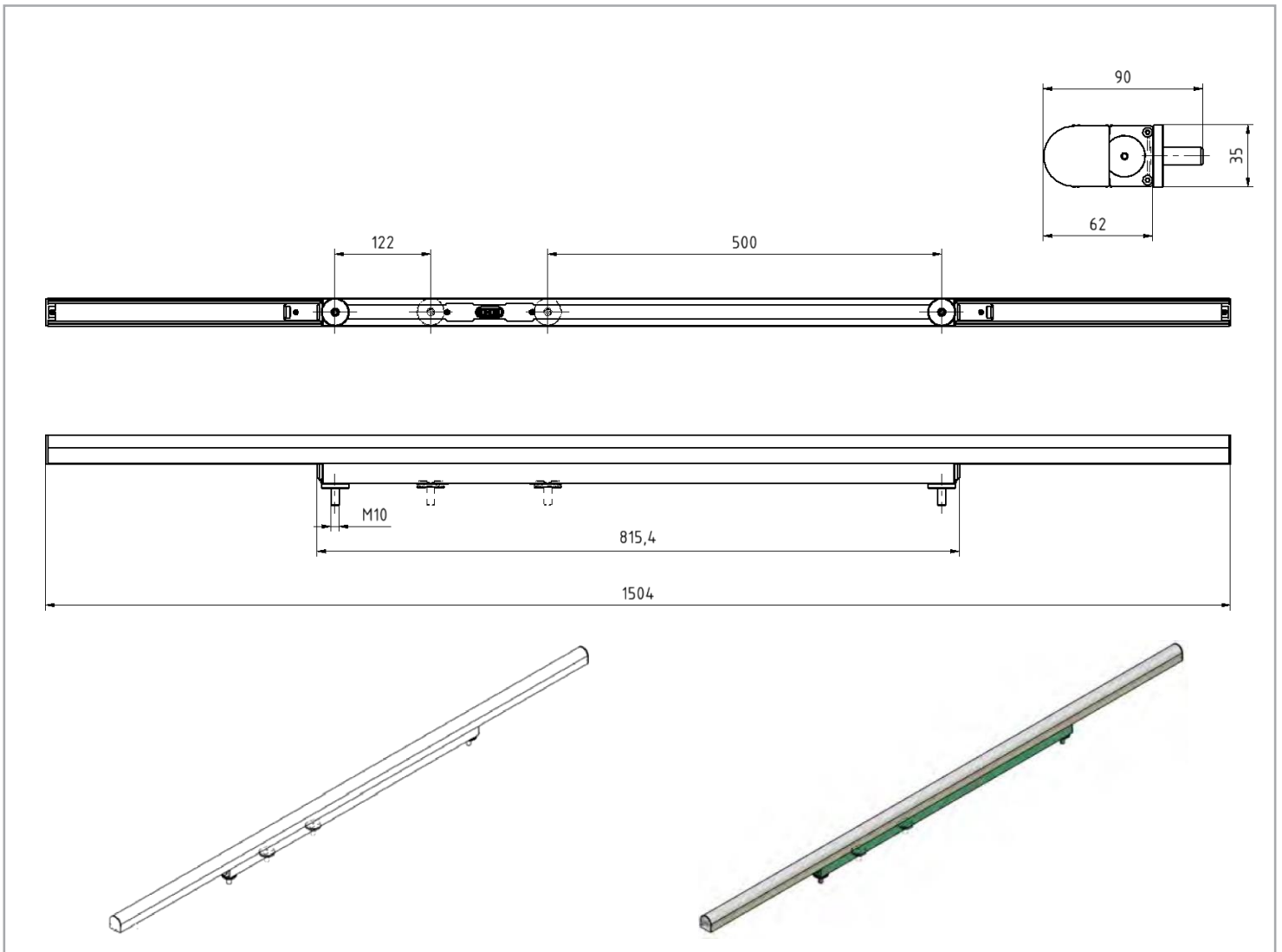
# SpectraMasterD 1500

*Dynamisches Weiß, hohe Leistung*



## Technische Daten

Eingangsspannung	200...240 VAC 50/60 Hz
Leistungsaufnahme	max. 85W
5-pin Power/Data Multicore-Anschluss	✓
LED Modul	WW (2700K), KW (6000K) 504 LED's
Lumen	~8400 lm
variable Farbtemperatur	2700-6000K
Remote + BCD Schalter zur Addressierung & Einstellung	✓
Ansteuerung	USITT DMX512/1990v
DMX Kreise	1 / 2 / 3 / 4 / 5
8/16-bit Auflösung	✓
Dimmung	PWM
hochauflösender Dimmer von 0-100%	✓
Geeignet für HDTV „flicker-free“	✓
bis zu 25 Hz Strobe-Frequenz	✓
Konvektionskühlung für lautlosen Betrieb	✓
Aluminium-Stranggussprofil	✓
Schutzklasse	IP20
Gewicht / Abmessungen	~2,5kg / L 1500 x H 60,5 x W 34 mm
Konformität	CE, EN 61000-3-2, EN 61000-3-3, EN 55015, N 60529



**PRE Works**

...SOWAS VON LICHT!

[www.preworks.at](http://www.preworks.at)

· Technologiepark 4/1 · 8510 Stainz · Österreich · Tel.: +43 3463 82317 · [office@preworks.at](mailto:office@preworks.at)