

led softlight

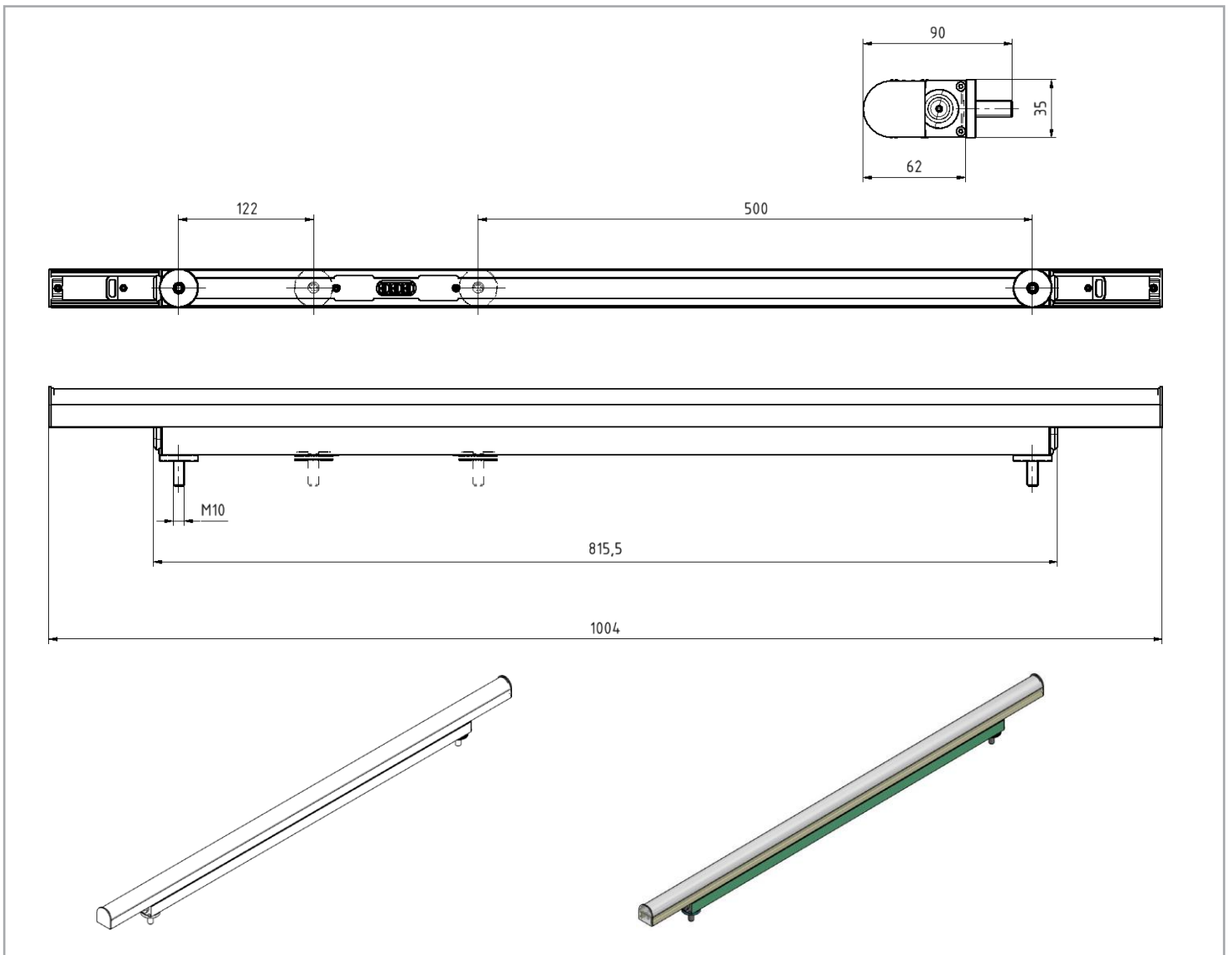
SpectraMasterD 1000

Dynamisches Weiß und hohe Leistung



Technische Daten

Eingangsspannung	200...240 VAC 50/60 Hz
Leistungsaufnahme	max. 55W
5-pin Power/Data Multicore-Anschluss	
LED Modul	WW (2700K), KW (6000K) 336 LED's
Lumen	~5600 lm
variable Farbtemperatur	2700-6000K
Remote + BCD Schalter zur Adressierung & Einstellung	
Ansteuerung	USITT DMX512/1990v
DMX Kreise	1 / 2 / 3 / 4 / 5
8/16-bit Auflösung	
Dimmung	PWM
hochauflösender Dimmer von 0-100%	
geeignet für HDTV „flicker-frei“	
bis zu 25 Hz Strobe-Frequenz	
Konvektionskühlung für lautlosen Betrieb	
Aluminium-Stranggussprofil	
Schutzklasse	IP20
Gewicht / Abmessungen	~1,5kg / 1000 x 34 x 60,5 mm (LxBxH)
Konformität	CE, EN 61000-3-2, EN 61000-3-3, EN 55015, N 60529



PRE Works

...SOWAS VON LICHT!

www.preworks.at

Preworks GmbH · Technologiepark 4/1 · 8510 Stainz · Österreich · Tel.: +43 3463 82317 · office@preworks.at