

led softlight

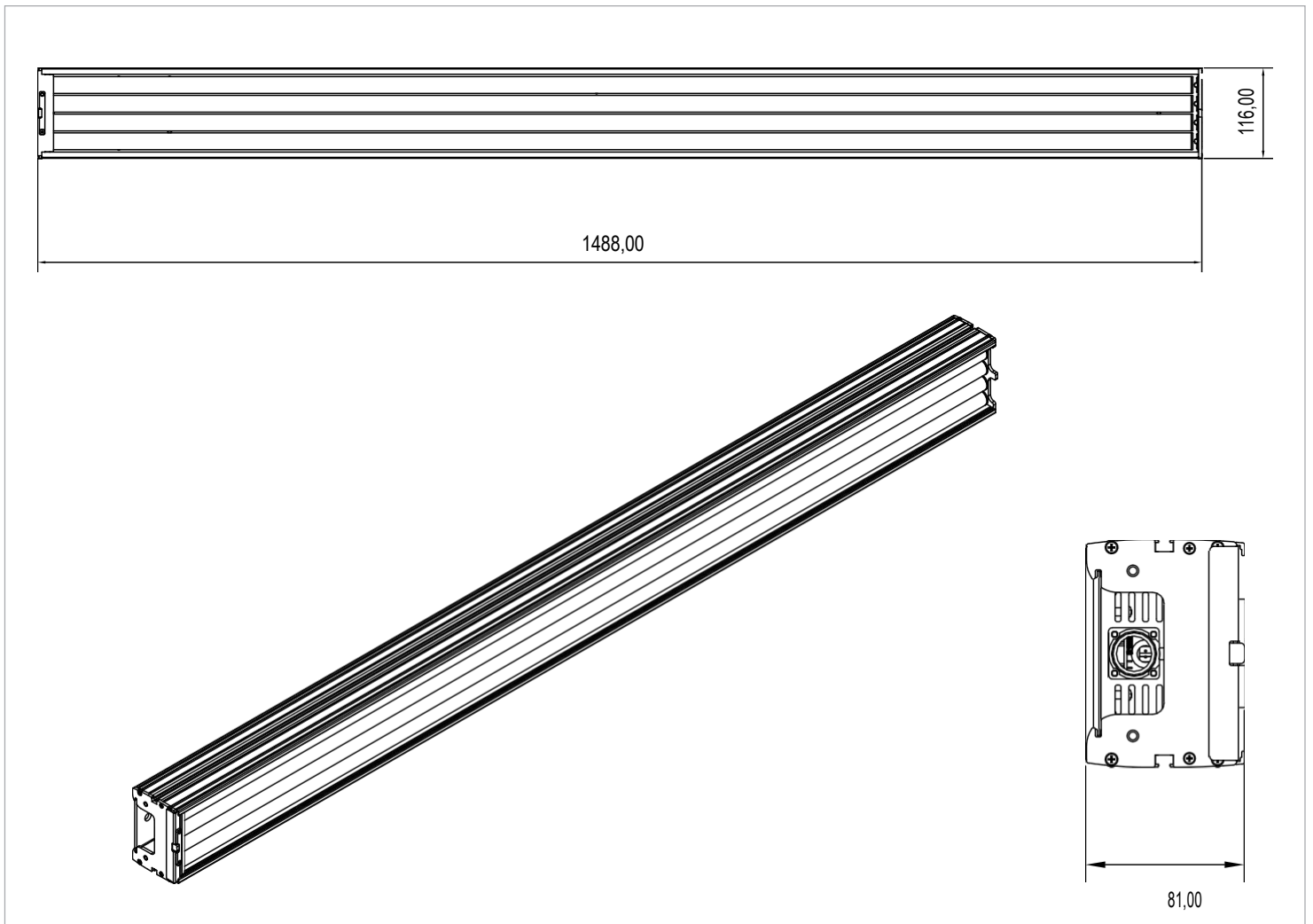
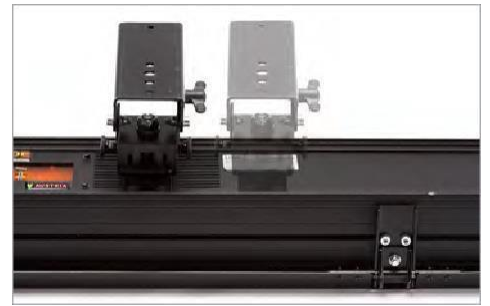
LDDE SpectraConnect5 LED

LED Softlight mit extrem viel Lichtstrom!



Technische Daten

Eingangsspannung	100...240 VAC 50/60 Hz
Stromverbrauch	160 W 0,75 A
Lichtquelle – 4 High Power LED Röhren (austauschbar)	bis zu 4000 Lumen pro Röhre (abhängig von der LED Röhren Zusammenstellung)
getrennt steuerbare LED Röhren	✓
8-Pin Power/Data Multicore-Anschluss	✓
Remote+BCD Drehregler für Adressierung und Einstellungen	✓
geeignet für HDTV „flicker-frei“	✓
getrennte Steuerung für Intensität und Farben	✓
8/16-bit Auflösung	✓
hochauslösender Dimmer von 0 bis 100 %	✓
20ms Reaktionszeit	✓
bis zu 25 Hz Strobe-Frequenz	✓
Steuerungskanäle	1 / 2 / 4 / 5 / 6 / 8 / 9
Konvektionskühlung für lautlosen Betrieb	✓
Extrusionsprofil aus Aluminium	schwarz – weitere Farben auf Anfrage
Gewicht/Abmessungen	8,6 kg 1488 x 116 x 81 mm (L x B x H)
Schutzklasse	IP20



PRE Works

...SOWAS VON LICHT!

www.preworks.at

Preworks GmbH · Technologiepark 4/1 · 8510 Stainz · Österreich · Tel.: +43 3463 82317 · office@preworks.at