

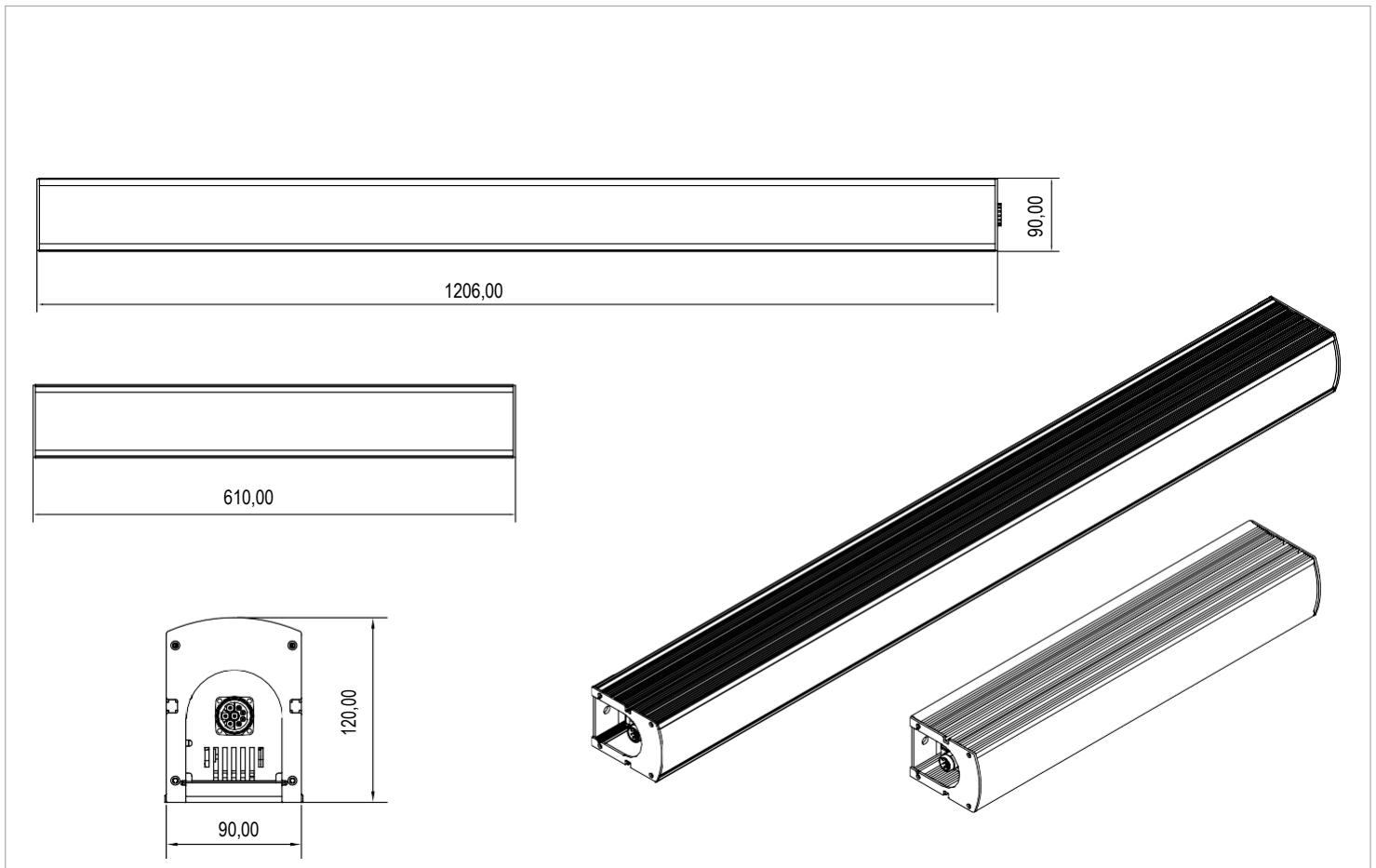
LDDE NanoPix 1440HP / NanoPix 2880HP

LED Softlight für die höchsten Anforderungen



Technische Daten

	NanoPix 1440HP	NanoPix 2880HP
Eingangsspannung	100...240 VAC 50/60 Hz	100...240 VAC 50/60 Hz
Leistungsaufnahme	max. 150 W 0,5 A	max. 240 W 1 A
LED Modul	RGB, WW, KW oder kundenspezifisch	RGB, WW, KW oder kundenspezifisch
individuell steuerbare LED-Module	6 (240 × RGB, WW, KW)	12 (240 × RGB, WW, KW)
USITT DMX512/1990		
8-pin Power/Data Multicore-Anschluss		
OLED Display zur Konfiguration		
geeignet für HDTV "flicker-frei"		
separate Kontrolle für Intensität/Farbe		
8/16-bit Auflösung		
hochauflösender Dimmer von 0-100 %		
20 ms Reaktionszeit		
bis zu 25 Hz Strobe-Frequenz		
DMX Kreise	5 / 7 / 10 / 30 / 60 / 62	5 / 7 / 10 / 60 / 120 / 122
sensorgesteuertes Kühlsystem		
Aluminium-Stranggussprofil		
Gewicht / Abmessungen	5,5 kg 610 × 120 × 90 mm (L × B × H)	9,2 kg 1206 × 120 × 90 mm (L × B × H)
Schutzklasse IP20		
Konformität	CE, EN 61000-3-2, EN 61000-3-3, EN 55015, N 60529	CE, EN 61000-3-2, EN 61000-3-3, EN 55015, N 60529



PRE Works

...SOWAS VON LICHT!

www.preworks.at

Preworks GmbH · Technologiepark 4/1 · 8510 Stainz · Österreich · Tel.: +43 3463 82317 · office@preworks.at