



Typ(en)
Projekt
Datum
Notizen

ALLGEMEINE INFORMATION

ETC, der Marktführer für Innovationen im Bereich der automatisierten Scheinwerfer bietet Ihnen das Gütesiegel der nächsten Generation von Weißlicht-Scheinwerfern mit Blendenschiebern. High End Systems Halcyon Platinum, das mittelgroße Produkt der Halcyon Familie, ist ein bahnbrechender Scheinwerfer mit einer Lichtleistung von über 40.000 Lumen in einem 35Kg-Rahmen. Der Halcyon Titanium übertrifft die Scheinwerfer der Vergangenheit um 15.000 Lumen und das bei fast 10kg weniger Gewicht. Er verfügt außerdem über einen extremen Funktionsumfang mit allem, was ein Anwender braucht, um Shows verschiedenster Grössen und Formen zu beleuchten.

Anwendungen

- Gotteshäuser
- Kleine bis mittelgroße Veranstaltungsorte
- Kreuzfahrtschiffe und Themenparks
- Rental und DryHirefirmen
- Messen und Festsäle
- Studio und Film

Merkmale

- Weiße LED-Engine
- Ultra-Bright Engine mit 600 Watt
- Die Lichtleistung des Geräts übersteigt 40.000 Lumen
- Qualitativ Hochwertiges optisches System mit 13 Linsen
- Extrem leistungsstarker Zoom (6 – 60°)
- Optimierte CMY- und CTO-Farbmischung für eine gleichmäßige Farbsteuerung
- Sechs Positionen plus offenes Farbrad
- Blendenschiebersystem mit voll durchfahrbaren Messern für die umfassende Steuerung der Form des Lichtstrahls
- 16 flügelige Irisblende für extrem enge Strahleffekte
- Trifusion Frost System mit linearem Einsatz von leichtem Frost bis zu Heavy Diffusion
- Zwei rotierende Gobo-Räder mit je 7 Positionen plus Leerposition
- Doppelp Prismen für kombinierte Strahl- und Projektionseffekte
- Rotierendes Animationsrad mit linearer Positionierung und Steuerung des Animationswinkels

BESTELLINFORMATIONEN

Modell	Beschreibung
HAL-T-UB-MI	Halcyon Titanium, schwarz, ultrahell in einem geformten Einsatz, verpackt
HAL-T-HF-MI	Halcyon Titanium, schwarz, ultrahell in einem geformten Einsatz, verpackt
RC-HAL-T	Roadcase, für bis zu zwei(2) Halcyon Titanium Scheinwerfer in einem geformten Einsatz

Farboptionen: Die Scheinwerfer werden standardmäßig in Schwarz geliefert. Weiß auf Anfrage erhältlich.

Mitgeliefertes Zubehör: Der Scheinwerfer beinhaltet zwei (2) Omega-Halterungen, ein (1) Scheinwerfer Netzkabel, powerCON® TRUE1® TOP-Eingang mit blanken Enden und ein Sicherungsseil.

Zubehör

Modell	Beschreibung
HAL-T-SNOOT	Tophat für Halcyon Titanium
2500B7029-A	Optional Scheinwerfer Netzkabel, 5 ft TRUE1 TOP auf Parallel Blade U-Ground (Edison)
2560B7005	Optional Scheinwerfer Netzkabel, Stage Pin auf powerCON TRUE1 TOP, 20 A
2560B7006	Optionales Netzkabel, L6-20 auf powerCON TRUE1 TOP, 20 A
2560B7007	Optionales Netzkabel, L5-20 auf powerCON TRUE1 TOP, 20 A
67040007	MegaClaw™
55040014	2" (48 – 50 mm) Aluminium-Halbschelle/ Traversenklemme
67040010	Mini-Claw™



SPEZIFIKATION

LED

Engine	Ultrahell	High Fidelity
LED-Details	600 W	600 W
Lumen im Feld	Siehe Photometriedaten auf Seite 4	
Maximale Strahlenleistung (Ulbrichtkugel) in Lumen	40.000 Lumen	24.000
LPW	66	40
LED-Lebensdauer	50.000 Stunden	50.000 Stunden
LED Engine Farbtemperatur	6700 K	6000 K

Farbe

Farbmischung	Cyan, Magenta, Gelb, CTO
Farbtemperatur	Variabel bis 2200 K
Color Wheel	Sechs (6) dichroitische Farben und offen

Optik

Abstrahlwinkel	6° – 60°
Öffnung für den Lichtaustritt	26 mm
Linsenöffnung	144 mm
Goboprojektion	Zwei drehbare und indexierbare Räder mit sieben (7) austauschbaren Mustern plus „open“
Animation	– Bidirektional Rotierendes Animationsrad mit linearer Positionierung und Steuerung des Animationswinkels – LED-Animation
Prism	Ein Sternprisma mit fünf Facetten und ein linear rotierendes Prisma mit vier Facetten für gleichzeitigen Einsatz
Diffusor	Leichter, mittlerer und starker Frost werden nahtlos mit der Trifusion-Steuerung gesteuert.
Iris	16 flügelige Irisblende
Blendenschieber	Framingsystem mit vier Ebenen, vollständig durchfahrbaren Blendenschiebern und 180° Moduldrehung
Flickerkontrolle/Hz-Bereich	2,4 kHz und 16 kHz

Steuerung

Eingang	DMX (5-polig) oder Ethernet
Protokolle	DMX über RS-485 Art-Net oder sACN über Ethernet
Ethernet-Durchschliff	Ethernet-Eingang und Durchschliff mit und ohne Stromversorgung
Datenkonvertierung	Patentiertes Datenkonvertierungssystem für Ethernet zu DMX
Modi (DMX-Kanäle)	Standard (60 Kanäle)
RDM Funktionen	Ja
Benutzeroberfläche	Vollfarbige grafische Bedieneinheit mit Touchscreen und 5 Navigationstasten
Lokale Steuerung	Ja
Dimmleistung	16-bit, DMX-gesteuert

Elektrisch

Spannungsbereich	100 – 240 V, 50 – 60 Hz
Eingang	powerCON TRUE1 TOP
Leistungsaufnahme (Standard)	1.126 W
Stromaufnahme (Maximum)	11,3 A bei 100 V
Einschaltstrom (erste Halbwelle)	120 V: 69 A 230 V: 123 A
Scheinwerfer pro Stromkreis	1 Gerät (15 A Stromversorgung durch Anschluss) 1 Gerät (R20-Modul oder ähnlich) Bemerkung: TRUE1 TOP-Anschluss ausgelegt für 20 A (120 V/60 Hz) und 16 A (240 V/50 Hz)

Thermisch

Umgebungstemperaturbereich	-10° – 40°C (14 – 104°F)
Lüfter-Modus	Standard, Studio und linear geregelter Kanal

Physisch

Pan- und Tilt-Bereich	542° Pan/258° Tilt
Max. Pan-/Tilt-Geschwindigkeit	360° in 2,54 s / 180° in 1,67 s
Material	Stahl- und Aluminiumrahmen mit geformten Kunststoffabdeckungen
Farboptionen	Schwarz, Weiß auf Anfrage
Befestigungsmöglichkeit	Alle Ausrichtungen
IP-Schutz	IP20
Gewicht	34,5 kg (76 lb)
Mitgeliefertes Zubehör	powerCON TRUE1 TOP auf das blanke Ende des Kabels Zwei (2) Klemmhalterungen Sicherungsseil

Garantie

Scheinwerfer Garantie	Fünf (5) Jahre auf LED-Array Zwei (2) Jahre auf das gesamte Gerät
Details zur Garantie	etconnect.com/Support/Warranty.aspx

Normen und Zertifizierungen

Genehmigte gesetzliche Vorschriften	cETLus-gelistet Zugelassen nach UL 1573 Zertifiziert nach CSA STD. C22.2 Nr.: 166 CE konform UKCA konform
Entspricht der RoHS-Richtlinie	Ja

Sicherheit

Sicherheit	Mindestabstand zur beleuchteten Oberfläche = 3,0 m (9,8 ft) Mindestabstand vom Scheinwerfer zu brennbaren Materialien = 0,1 m
------------	--

Bemerkung: Bei allen LED-Quellen kommt es im Laufe der Zeit zu einer gewissen Verringerung der Lichtleistung und einer gewissen Farbverschiebung. Die LED-Leistung hängt von den thermischen Bedingungen ab. Die thermischen Bedingungen können durch die Umgebungstemperatur und die Ausrichtung beeinflusst werden.

FUNKTIONSDetails

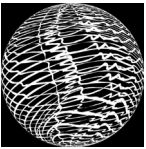
Eigenschaften der drehbaren Gobos

Außendurchmesser	30,0 mm (1,18 in)
Projektionsdurchmesser	21 mm (0,82 in)
Material	0,5 mm Aluminium 1.1 mm Glas Borofloat®

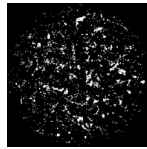
Rotierendes Goborad 1

Rotierendes Goborad 2

1 - Wiggle Lines



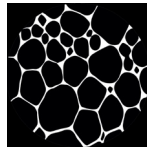
1 - Texture Drops



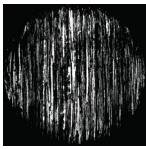
2 - Mycelium



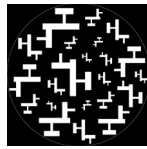
2 - Lovely Bubbly



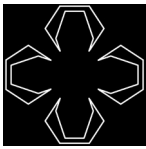
3 - Bob's Brush



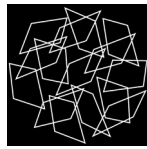
3 - Art Ducko



4 - The Claw



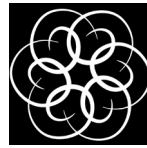
4 - Window Matrix



5 - Cut Cone



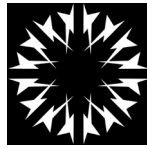
5 - Swirly Gig



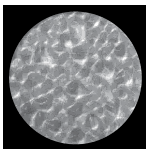
6 - Split-S



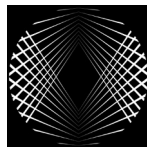
6 - Fenced In



7 - Eis



7 - The Only Way Is Up



Details zum Farbrad

Shape	Austauschbarer Farbfilter
Material	1,1 mm Glas Borofloat

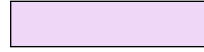
1 - Rot



2 - Blau



3 - TM-30



4 - Orange



5 - Dunkelblau

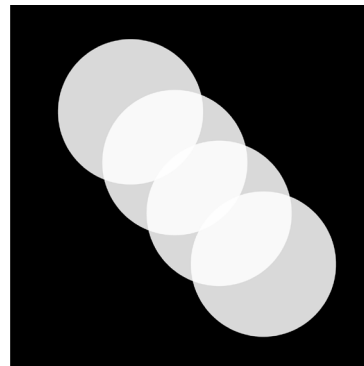
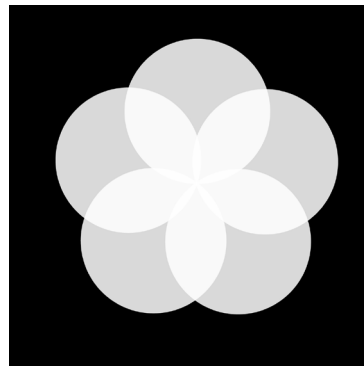


6 - CTB



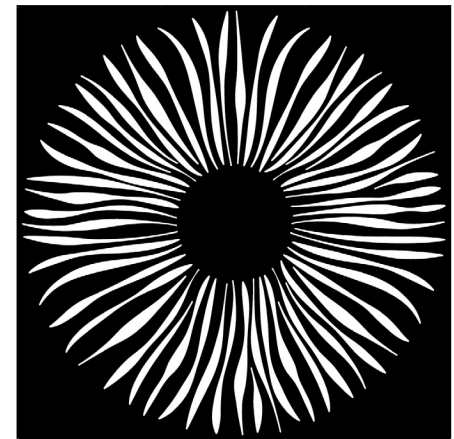
Prisma-Details

Movement	Zwei Primen für alleinigen oder gleichzeitigem Einsatz
Material	Geformtes optisches Glas



Details zum Animationsrad

Movement	Bidirektionale kontinuierliche Rotation Linearer Einsatz mit 80° Wegbereich
Material	0,8 mm Aluminium



PHOTOMETRISCHE DATEN

Halcyon Titanium – Ultrabright

	Grad	Candela	Lumen im Feld	Stromverbrauch	Lumen pro Watt
Eng	6°	2160400	12.652	600 W	21
Mittel	26°	272.700	31.712	600 W	53
Weite	60°	77.000	34.112	600 W	57

Eng – 6°

Projektionsabstand	10 ft 3,0 m	20 ft 6,1 m	30 ft 9,1 m	50 ft 15,2 m	200 ft 61 m
Felddurchmesser	1,0 ft 0,32 m	2,1 ft 0,64 m	3,1 ft 0,96 m	5,2 ft 1,60 m	21,0 ft 6,39 m
Lichtintensität (fc)	21.604	5.401	2.401	865	55
Lichtintensität (lux)	232.454	58.114	25.828	9.298	581

Medium – 26°

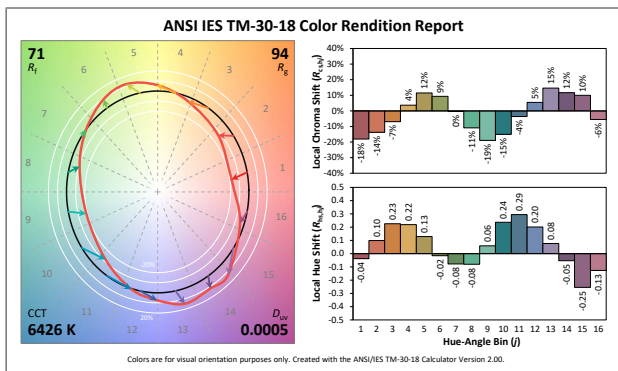
Projektionsabstand	10 ft 3,0 m	20 ft 6,1 m	30 ft 9,1 m	50 ft 15,2 m	200 ft 61 m
Felddurchmesser	4,6 ft 1,41 m	9,2 ft 2,81 m	13,9 ft 4,24 m	23,1 ft 7,05 m	92,3 ft 28,14 m
Lichtintensität (fc)	2.727	682	303	110	7
Lichtintensität (lux)	29.333	7.333	3.259	1.173	73

Weit – 60°

Projektionsabstand	10 ft 3,0 m	20 ft 6,1 m	30 ft 9,1 m	50 ft 15,2 m	200 ft 61 m
Felddurchmesser	11,5 ft 3,51 m	23,1 ft 7,05 m	34,6 ft 10,55 m	57,7 ft 17,59 m	230,9 ft 70,38 m
Lichtintensität (fc)	770	193	86	31	2
Lichtintensität (lux)	8.277	2.069	920	331	21

Um die Lichtstärke im Mittelpunkt des Beams in Footcandle an einem beliebigen Projektionsabstand zu ermitteln, ist Candela durch den Projektionsabstand im Quadrat zu dividieren.

Metrische Konvertierungen: Für Meter, Fuß mit 0,3048 multiplizieren.
Für Lux, Footcandles mit 10,76 multiplizieren.



Zusätzliche Farbmetriken	
CRI R ₃ (R ₉)	71 (-29)
TLCI	46

Halcyon Titanium – High Fidelity

	Grad	Candela	Lumen im Feld	Stromverbrauch	Lumen pro Watt
Eng	6°	1.061.400	8.348	600 W	14
Mittel	26°	145.400	19.426	600 W	32
Weite	60°	26.700	21.701	600 W	36

Eng – 6°

Projektionsabstand	10 ft 3,0 m	20 ft 6,1 m	30 ft 9,1 m	50 ft 15,2 m	200 ft 61 m
Felddurchmesser	1,0 ft 0,32 m	2,1 ft 0,64 m	3,1 ft 0,96 m	5,2 ft 1,60 m	21,0 ft 6,39 m
Lichtintensität (fc)	10.614	2.654	1.180	425	27
Lichtintensität (lux)	114.196	28.549	12.688	4.568	285

Medium – 26°

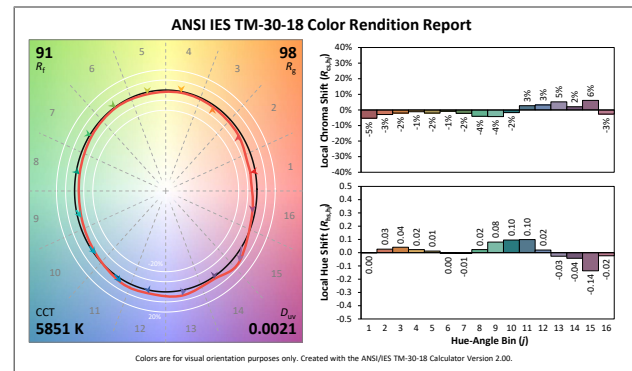
Projektionsabstand	10 ft 3,0 m	20 ft 6,1 m	30 ft 9,1 m	50 ft 15,2 m	200 ft 61 m
Felddurchmesser	4,6 ft 1,41 m	9,2 ft 2,81 m	13,9 ft 4,24 m	23,1 ft 7,05 m	92,3 ft 28,14 m
Lichtintensität (fc)	1.454	364	162	59	4
Lichtintensität (lux)	15.644	3.911	1.738	626	39

Weit – 60°

Projektionsabstand	10 ft 3,0 m	20 ft 6,1 m	30 ft 9,1 m	50 ft 15,2 m	200 ft 61 m
Felddurchmesser	11,5 ft 3,51 m	23,1 ft 7,05 m	34,6 ft 10,55 m	57,7 ft 17,59 m	230,9 ft 70,38 m
Lichtintensität (fc)	267	67	30	11	1
Lichtintensität (lux)	2.873	718	319	115	7

Um die Lichtstärke im Mittelpunkt des Beams in Footcandle an einem beliebigen Projektionsabstand zu ermitteln, ist Candela durch den Projektionsabstand im Quadrat zu dividieren.

Metrische Konvertierungen: Für Meter, Fuß mit 0,3048 multiplizieren.
Für Lux, Footcandles mit 10,76 multiplizieren.



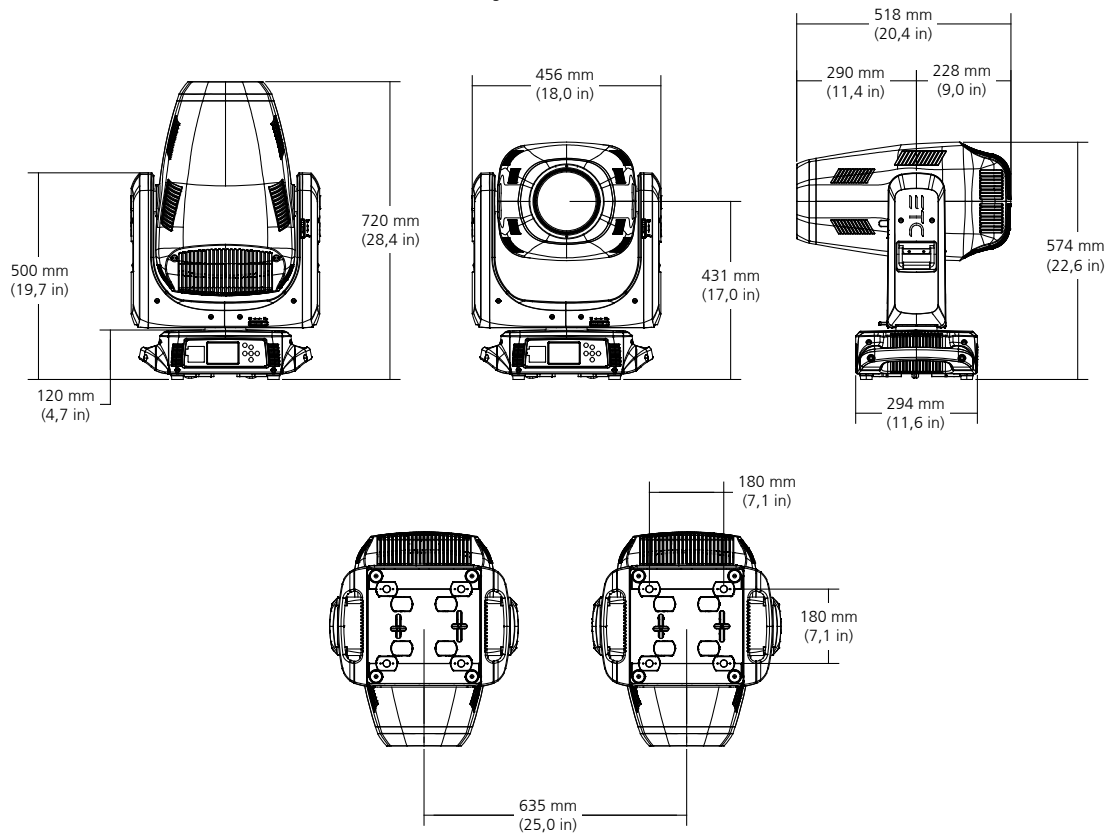
Zusätzliche Farbmetriken	
CRI R ₃ (R ₉)	93 (64)
TLCI	93

Abmessungen

Modell	Höhe		Breite		Tiefe		Gewicht	
	in	mm	in	mm	in	mm	lb	kg
Halcyon Titanium**	28,4	720	18,0	456	11,6	294	76,0	34,5
Halcyon Titanium in Kartonage mit geformten Einsatz	23,0	584	22,0	536	28,0	559	103,0	46,7

** Enthält keine Befestigungselemente

Halcyon Titanium



Stromtabelle

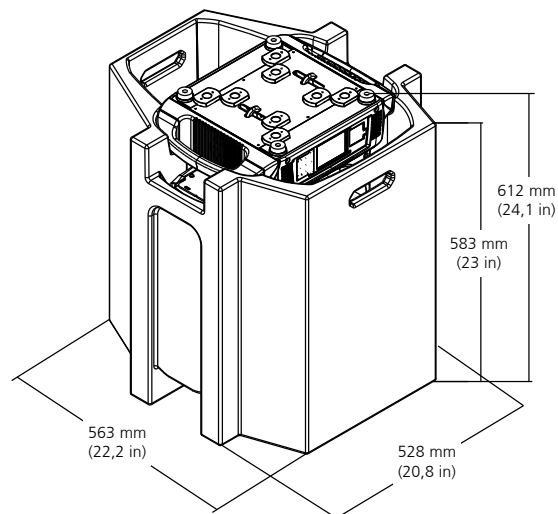
VAC	Ampere	Hz	Watt	VA	PF
100	11,3	50	1126	1140	0,99
120	9,2	60	1100	1109	0,99
200	5,4	50	1070	1073	0,98
208	5,2	60	1065	1079	0,98
220	4,8	50	1046	1070	0,98
230	4,7	50	1051	1065	0,98
240	4,5	60	1055	1070	0,97

ZUSÄTZLICHE BESTELLINFORMATION

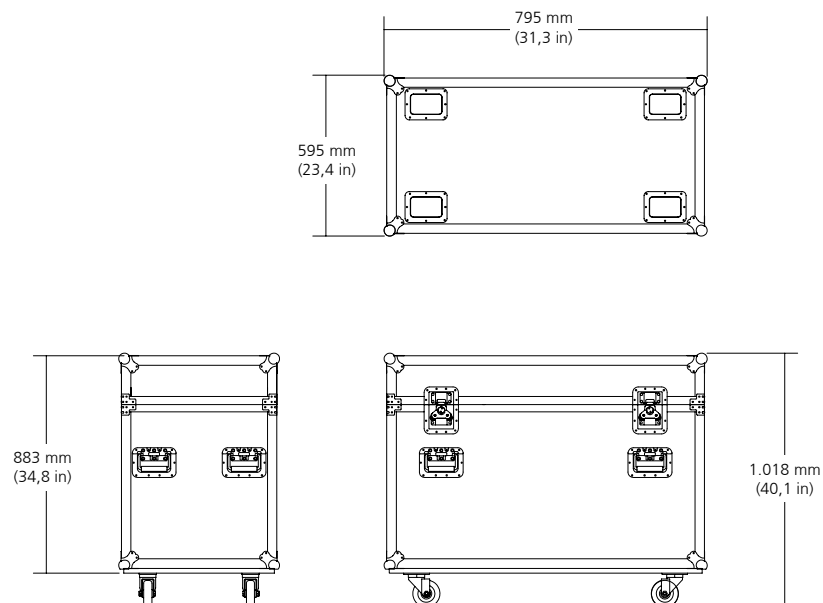
Zusätzliches Zubehör

Modell-Nummer	Beschreibung
H7500001	Zusätzliche Omegabrackets

Abmessungen des geformten Gehäuseeinsatzes



Abmessungen des optionalen Roadcase



Corporate Headquarters • Middleton, WI USA

Global Offices • London, UK • Rome, IT • Holzkirchen, DE • Paris, FR • Hong Kong
Dubai, UAE • Singapore • New York, NY • Orlando, FL • Los Angeles, CA • Austin, TX

Copyright©2022 ETC. All Rights Reserved. All product information and specifications subject to change. Rev A 11/2022

*Trademark and patent info: etcconnect.com/ETC

etcconnect.com