

Remote Control²+PWM

Das smarte DMX Testgerät inklusive PWM-Messung

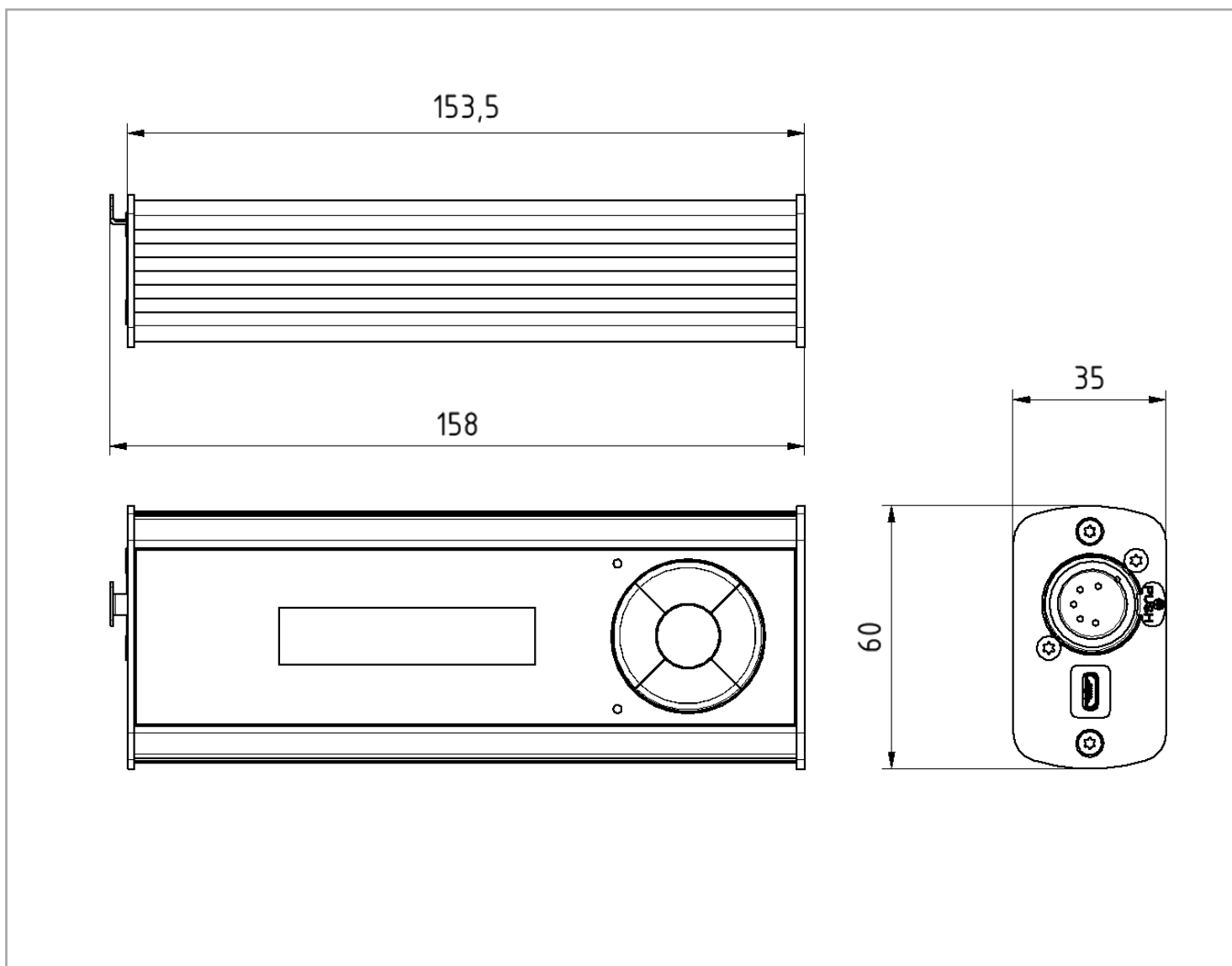


TECHNISCHE DATEN

Betriebsspannung	5VDC - Li-Ion Akku
Leistungsaufnahme	3W
PWM Frequenzmessung	von 0 bis ca. 30.000Hz (Messung nur im gedimmten Zustand möglich)
DMX senden (bis zu 64 Kreise)	✓
Einzelsteuerung der 64 Kreise	✓
Einleuchthilfe	✓
LCD-Anzeige mit Hintergrundbeleuchtung	✓
180° rotierbare Anzeige für Links- oder Rechtshänder	✓
5 Funktionstasten zur einfachen Navigation im Menü	✓
DMX-Adressierung von LDDE Geräten	✓
Änderung von Einstellungen/Parameter an LDDE Geräten	✓
Simultane Änderung an mehreren LDDE Geräten möglich	✓
Micro-USB-Anschluss zum aufladen des Akku	✓
Ladestandsanzeige	✓
Gehäuse	Aluminium-Stranggussprofil - schwarz
Gewicht / Abmessungen	250 g 158 × 60 × 35 mm (L × B × H)
Schutzklasse	IP 20



Änderungen ohne vorherige Bekanntgabe möglich.



PRE Works

...SOWAS VON LICHT!

www.preworks.at

Preworks GmbH · Technologiepark 4/1 · 8510 Stainz · Österreich · Tel.: +43 3463 82317 · office@preworks.at