

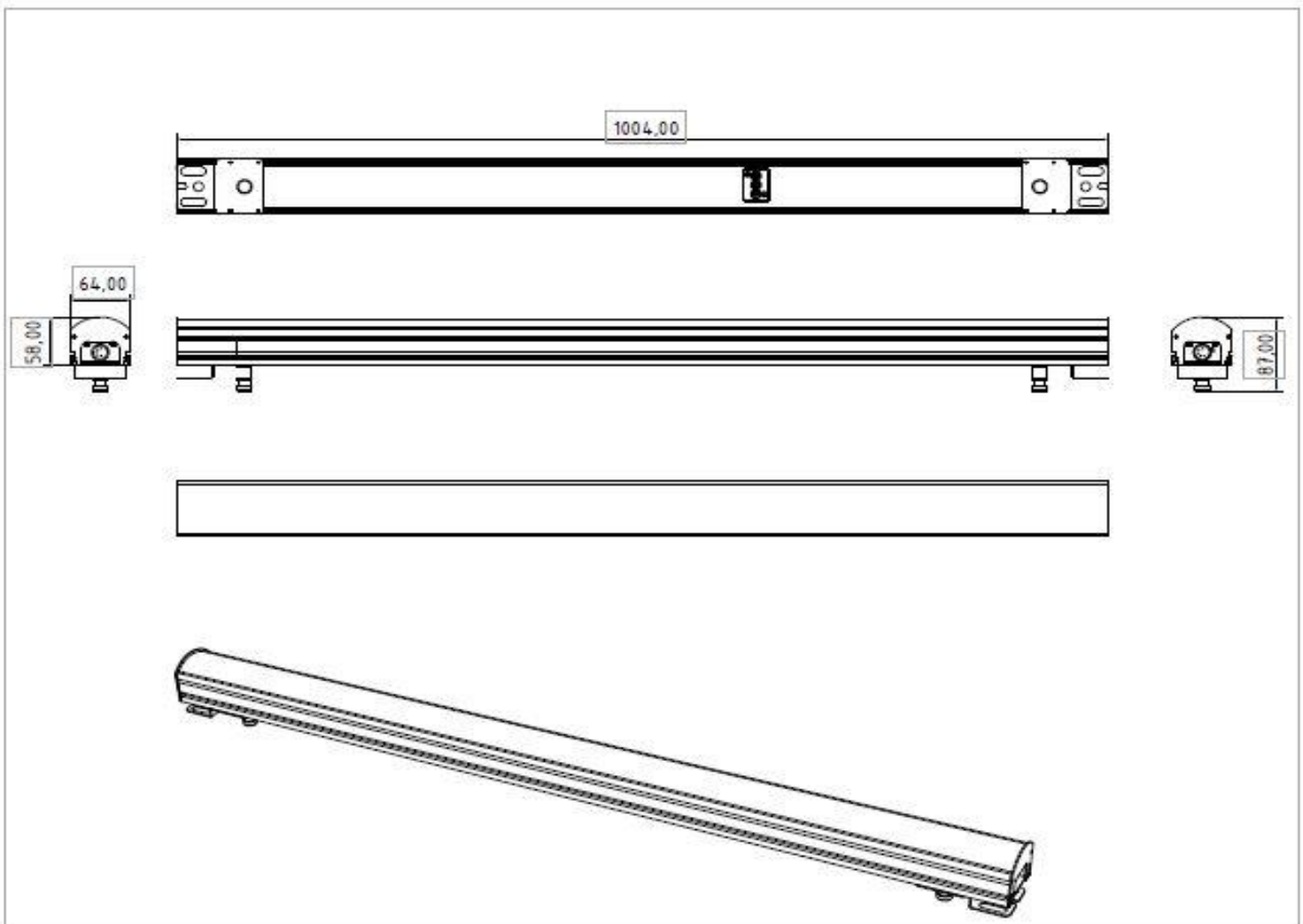
LDDE NanoPix Slim 1200

LED Softlight für die höchsten Ansprüche!



Technische Daten

Lampenkopf Eingangsspannung	24 VDC
Netzteil Spannungsbereich	22–28 VDC
Leistungsaufnahme	max. 77 W 3,2 A
Lampenkopf Power/Data Anschlüsse	Power/Data Multicore In/Out (XLR 4-pin, 24 VDC)
LED Modul	1200 LEDs RGB, WW, KW oder kundenspezifisch
variable Farbtemperatur	2700–9000 K
Remote + BCD Schalter zur Adressierung & Einstellung	✓
Ansteuerung	USITT DMX _{512/1990}
DMX Kreise	5 / 6 / 7 / 10 / 11
8/16-bit Auflösung	✓
separate Kontrolle für Intensität und Farbe	✓
hochauflösender Dimmer von 0–100 %	✓
geeignet für HDTV „flicker-frei“	✓
bis zu 25 Hz Strobe-Frequenz	✓
Konvektionskühlung für lautlosen Betrieb	✓
Aluminium -Stranggussprofil	✓
Gewicht / Abmessungen	2,5 kg (ohne Zubehör) 1004 × 64 × 58 mm (L × B × H)
Optionales Zubehör	Externe PSU, Shuttle PSU, Torblenden, Standfüße
Schutzklasse	IP20 & IP44 auf Anfrage
Konformität	EN 55015, EN 60598, EN 61000-3-2, EN 61000-3-3, EN 61547, EN 62471



PRE Works

...SOWAS VON LICHT!

www.preworks.at

Preworks GmbH · Technologiepark 4/1 · 8510 Stainz · Österreich · Tel.: +43 3463 82317 · office@preworks.at