

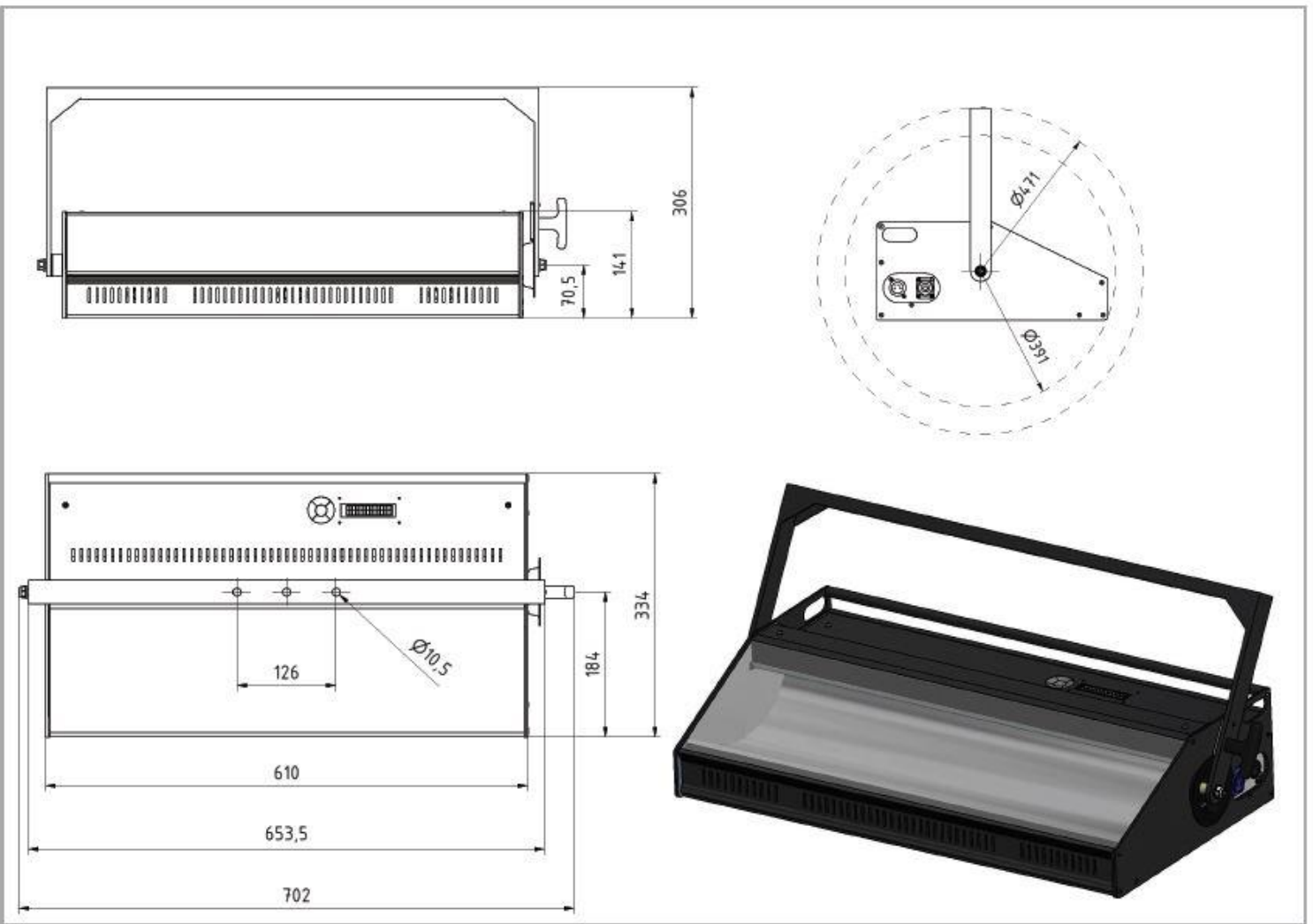
LDDE NanoPix CYC

Ein asymmetrisches Horizontlicht für Horizontbeleuchtung in anspruchsvollen Anwendungen



Technische Daten

Eingangsspannung	100...240 VAC 50/60 Hz
Leistungsaufnahme	max. 205 W
PowerCon In/Out 5-pin-XLR In/Out	✓
LED Modul	750 LEDs RGB, WW, KW oder kundenspezifisch
variable Farbtemperatur	2700-9000K
OLED Display zur Konfiguration	✓
Ansteuerung	USITT DMX 512/1990
DMX Kreise	5 / 7 / 10 / 11 / 15 / 16 / 17 / 30 / 31
8/16-bit Auflösung	✓
separate Kontrolle für Intensität und Farbe	✓
hochauflösender Dimmer von 0-100%	✓
geeignet für HDTV "flicker-frei"	✓
Bis zu 25 Hz Strobe-Frequenz	✓
sensorgesteuertes Kühlsystem	✓
Aluminium-Stranggussprofil	✓
Gewicht / Abmessungen	10kg / L 606 x H 140 x W 334 mm
Schutzklasse	IP 20



PRE Works

...SOWAS VON LICHT!

www.preworks.at

Preworks GmbH · Technologiepark 4/1 · 8510 Stainz · Österreich · Tel.: +43 3463 82317 · office@preworks.at