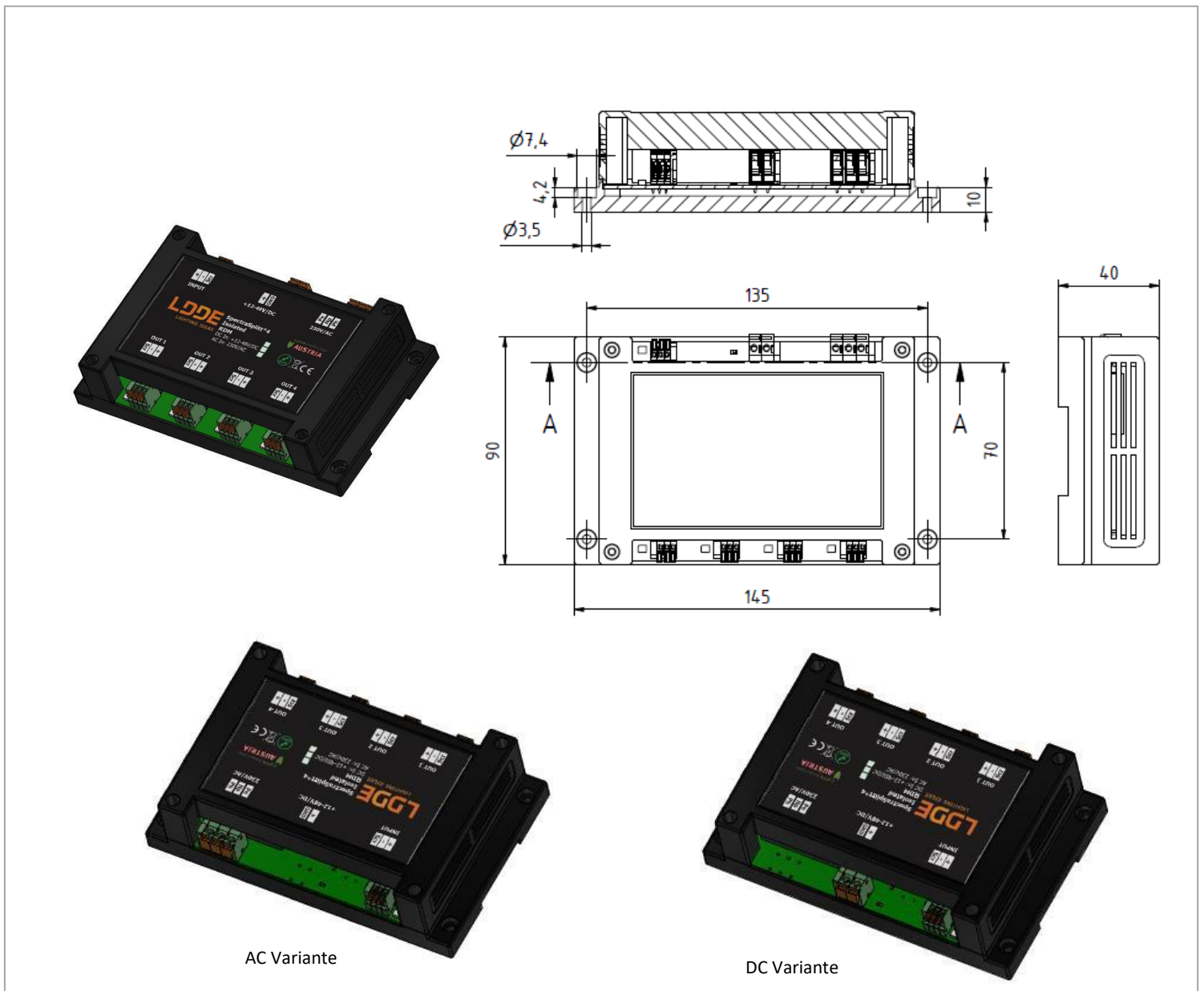


# LDDE SPECTRA SPLITT\*4

DMX Splitter mit galvanischer Trennung mit 4 Ausgängen  
 Varianten 230V AC oder 12-48V DC mit und ohne RDM

## Technische Spezifikationen

<b>Eingangsspannung</b>	VAR 230 / 1x230 VAC VAR DC / 12-48 DC
<b>Stromversorgung</b>	VAR 230 AC mit RDM 5mA   ohne RDM 8mA VAR DC 12-48V mit RDM @12V 80mA   ohne RDM @12V 60mA
<b>Montage</b>	DIN Schiene 30mm 2 Klammern Wandmontage 4 symmetrische Löcher 105 x 70mm ø=3,5mm
<b>Input</b>	1 DMX Input nicht auf DC isoliert
<b>Output</b>	4 DMX OUT jeder ist von den anderen Outputs und Inputs isoliert
<b>USITT DMX 512/1990</b>	✓
<b>LED @ Input</b>	RGB
<b>LED @ Output</b>	RGB
<b>rohs konform</b>	✓
<b>Part# 230V AC Varianten</b>	mit RDM 20025010016 / ohne RDM 20025010018
<b>Part# 12-48V Varianten</b>	mit RDM 20025010015 / ohne RDM 20025010017
<b>Gewicht/Abmessungen</b>	186g DIN Montage W x L x H 145 x 90 x 40
<b>Anschlüsse Daten/Strom</b>	IN/OUT SCR,+,- 0,14-0,5 mm <sup>2</sup> AWG 26-20 (Push-Anschlüsse) Supply 230 Ph, Np, Pe 0,2-2,0 mm <sup>2</sup> AWG 24-14 (Push-Anschlüsse) Connector DC +,GND 0,2-2,0 mm <sup>2</sup> AWG 24-14 (Push-Anschlüsse)
<b>Betriebstemperatur</b>	0°C bis 50°C
<b>Konformität</b>	EN 55015, EN 61547, EN 61000-6-2 EN 61000-6-4, EN 61000-3-2, EN 61000-3-3
<b>Schutzklasse – IP10</b>	✓



## Varianten

Den SPECTRA SPLIT\*4 SPLITTER gibt es in vier Varianten:

mit 230V AC Versorgung mit und ohne RDM,

mit 12-48V DC Versorgung mit und ohne RDM.

**PRE** Works

...SOWAS VON LICHT!

[www.preworks.at](http://www.preworks.at)

Preworks GmbH · Technologiepark 4/1 · 8510 Stainz · Österreich · Tel.: +43 3463 82317 · [office@preworks.at](mailto:office@preworks.at)