

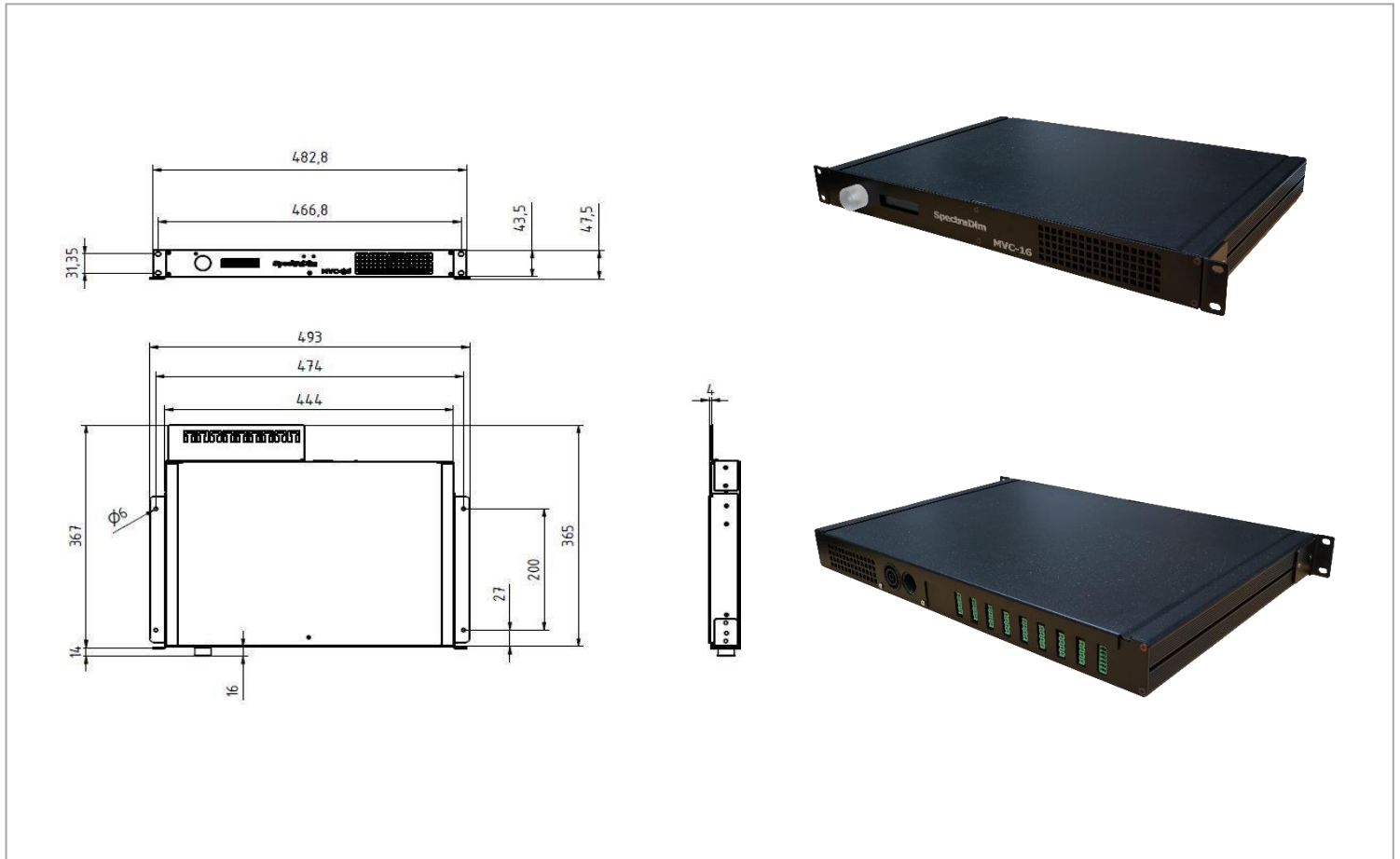
# LDDE MVC-16-Dimmer

PWM LED Dimmer für 2x8 Kanäle Gleichspannung / Dauerstrom LED Strips, COB oder LED Module



## Technische Spezifikationen

<b>Eingangsspannung</b>	1x 230 VAC
<b>Eingangsstrom</b>	4A / 2xMVC-16 @ 16A Typ C Breaker
<b>Output</b>	8 x 2 - 16 Outputs Dauerstrom / Gleichspannung konfigurierbar @Order @LDDE CC1A (max. 1A) / CC2A (max 2A) / CV (max 4A)
<b>USITT DMX 512/1990</b>	✓   (KNX / DALI auf Anfrage)
<b>Steuerungskanäle</b>	1 / 16 – 2 / 32
<b>Dimmer Output</b>	16 -bit
<b>PWM Frequenz</b>	1500 / 3000   HDTV tauglich
<b>Anschlussspannung</b>	2 Slots konfigurierbar @Order @LDDE   12 / 24 / 48 V
<b>DMX Hold</b>	✓
<b>Fade bis Null</b>	✓
<b>Manueller Modus</b>	✓
<b>Display &amp; Dreh-Drück-Knopf</b>	2x16 Zeichen   ✓
<b>Metallgehäuse pulverbeschichtet</b>	✓
<b>Gewicht / Abmessungen</b>	max. 5200g Wandmontage W x L x H 493 x 381 x 47,5 mm 19" 483 x 381 x 43,5 mm (1HE+1HE oberhalb leer)
<b>Anschlüsse Daten/Strom</b>	Anschluss IN 0,2-1,0 mm <sup>2</sup> (Push-In-Anschluss) Anschluss OUT 0,2-2,5 mm <sup>2</sup> (Push-In-Anschluss) TRUE ONE IN/OUT
<b>Schutzklasse – IP20</b>	✓
<b>Betriebstemperatur</b>	0°C bis 50°C
<b>Konformität</b>	EN 55015, EN 61547, EN 61000-6-2 EN 61000-6-4, EN 61000-3-2, EN 61000-3-3



### Anzeige und Dreh-Drückknopf

Die Anzeige besteht aus 2 x 16 Zeichen.

Die Bedienung erfolgt komfortabel mit dem färbig leuchtenden Dreh- und Drückknopf.

**PRE Works**

...SOWAS VON LICHT!

[www.preworks.at](http://www.preworks.at)

Preworks GmbH · Technologiepark 4/1 · 8510 Stainz · Österreich · Tel.: +43 3463 82317 · [office@preworks.at](mailto:office@preworks.at)